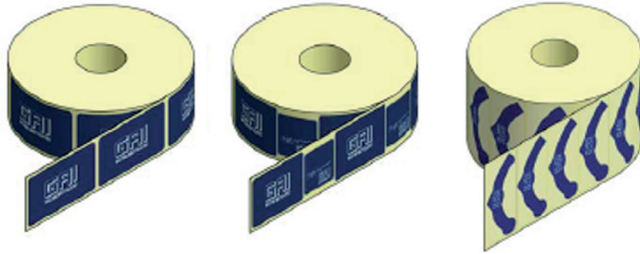


## Informationen zur Verarbeitung von Selbstklebeetiketten



Etikett oder  
Rückenetikett oder  
Banderole

Etikett +  
Rückenetikett

Halsschleife

### Rollen & Wicklung

- Außendurchmesser: max. 280 mm / Innendurchmesser (Rollenkern): 76 mm
- Rollenkern einteilig/durchgehend, gleiche Höhe wie Trägerpapier
- Abstand zwischen den Etiketten auf der Rolle: 3 mm
- Etiketten außen gewickelt / Wortanfang voraus

### Allgemeines zur Etikettierung

- Vorder-, Rückenetiketten, Hals-Bandarolen oder Sekt-Halsschleifen können verarbeitet werden.
- Vorder- und Rückenetikett können auf 1 Rolle oder auch getrennt auf 2 Rollen aufgebracht sein.
- Kapselausrichtung ist möglich, wenn Faltkapseln mit Ausrichtpunkt auf Rückseite der Kapseln ausgestattet sind.

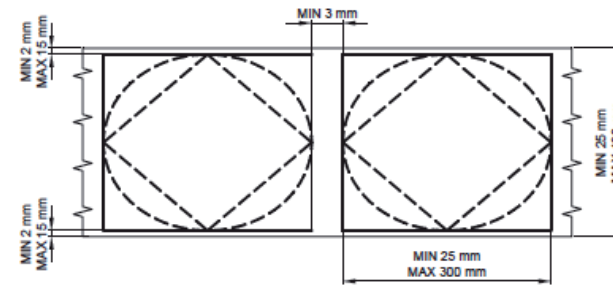
### Ansprüche an die Etiketten

- Etikettenbreite max. 90% des Flaschenumfangs (ansonsten Prüfung erforderlich).
- Etikettenhöhe mind. 4 mm niedriger als der zylindrische Teil der Flasche, max. Höhe 145 mm (ansonsten Prüfung erforderlich).
- Höhenunterschied der Oberkante zwischen Vorder- und Rückenetikett max. 30 mm
- Bei vertikal unterbrochenen Etiketten sowie bei nicht-rechteckigen Formaten ist ein Steuerbalken oben und unten erforderlich (Prüfung immer erforderlich).

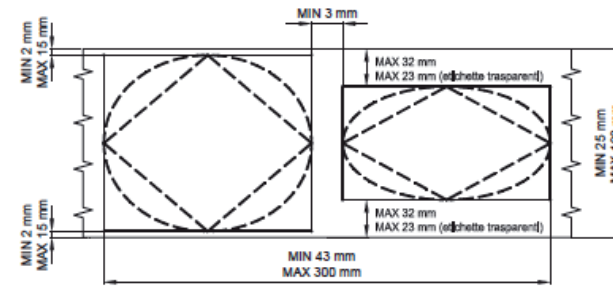
### Ansprüche an die Flaschen

nur zylindrische Flaschen mit einem Durchmesser von 55 – 115 mm. Dies sind z. B.:

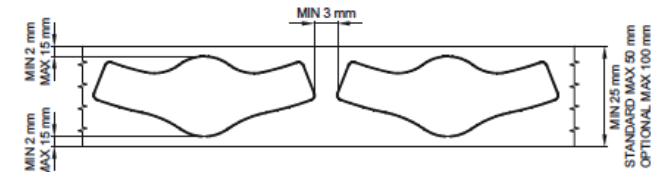
- 0,2 l Sektflasche, Standard – Schlegelform
- 0,375 l Sektflasche, Standard – Schlegelform
- 0,75 l Sektflasche, Standard – Schlegelform
- 0,75 l Perlweinflasche mit Twist+Plop Verschluss
- 1,5 l Sektflasche, Standard – Schlegelform



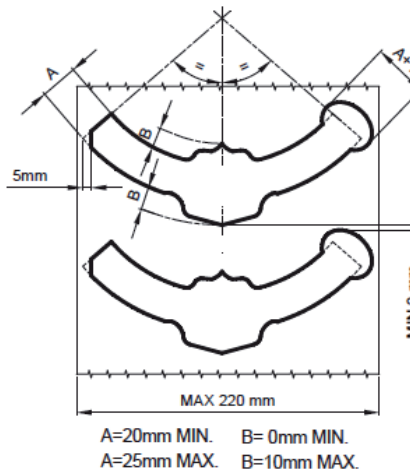
Vermaßung für Vorder- & Rückenetiketten sowie der Stand bei getrennten Rollen für Vorder- und Rückenetikett.



Vermaßung für Vorder- & Rückenetiketten sowie der Stand bei Vorder- und Rückenetikett auf einer Rolle.



Vermaßung für Hals-Bandarolen sowie der Stand auf der Rolle



Vermaßung für Sekt-Halsschleifen sowie der Stand auf der Rolle

